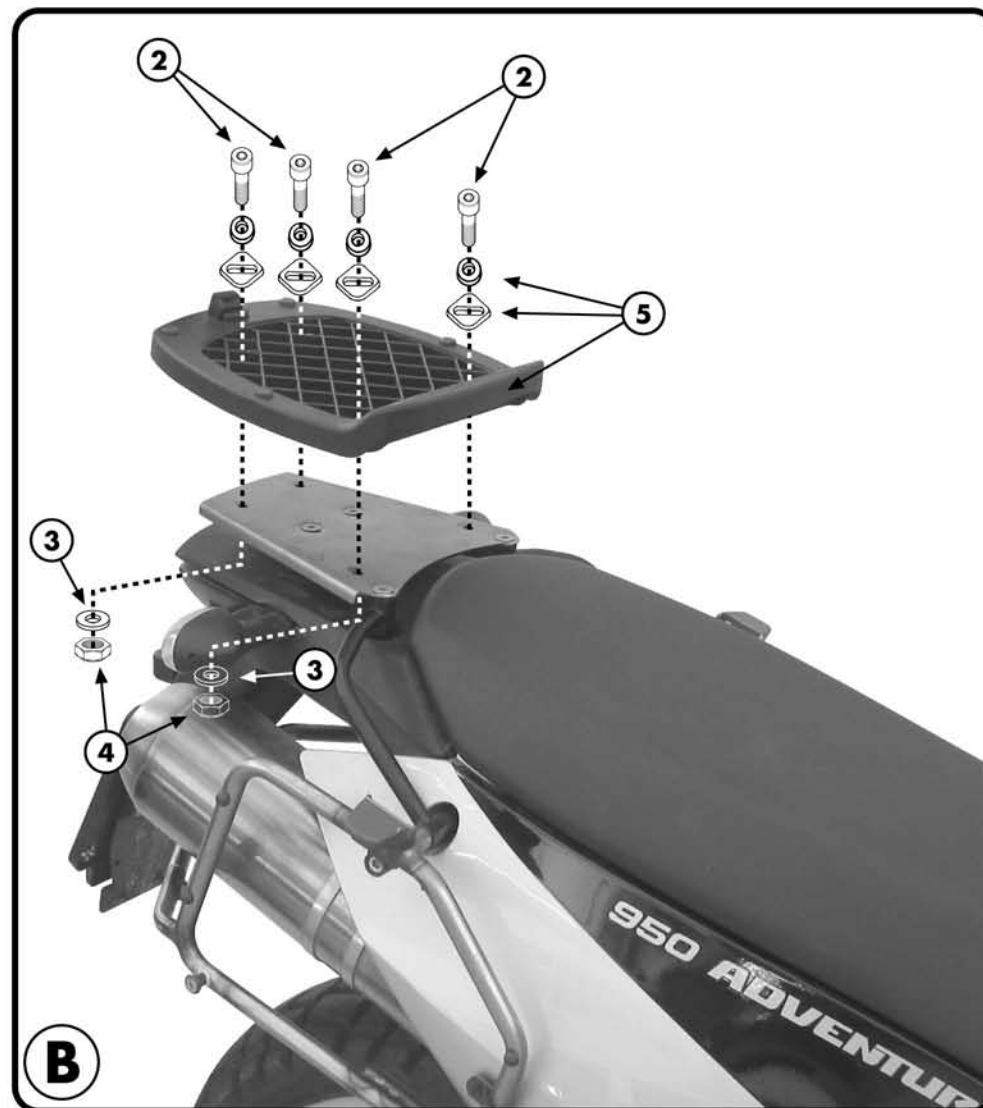
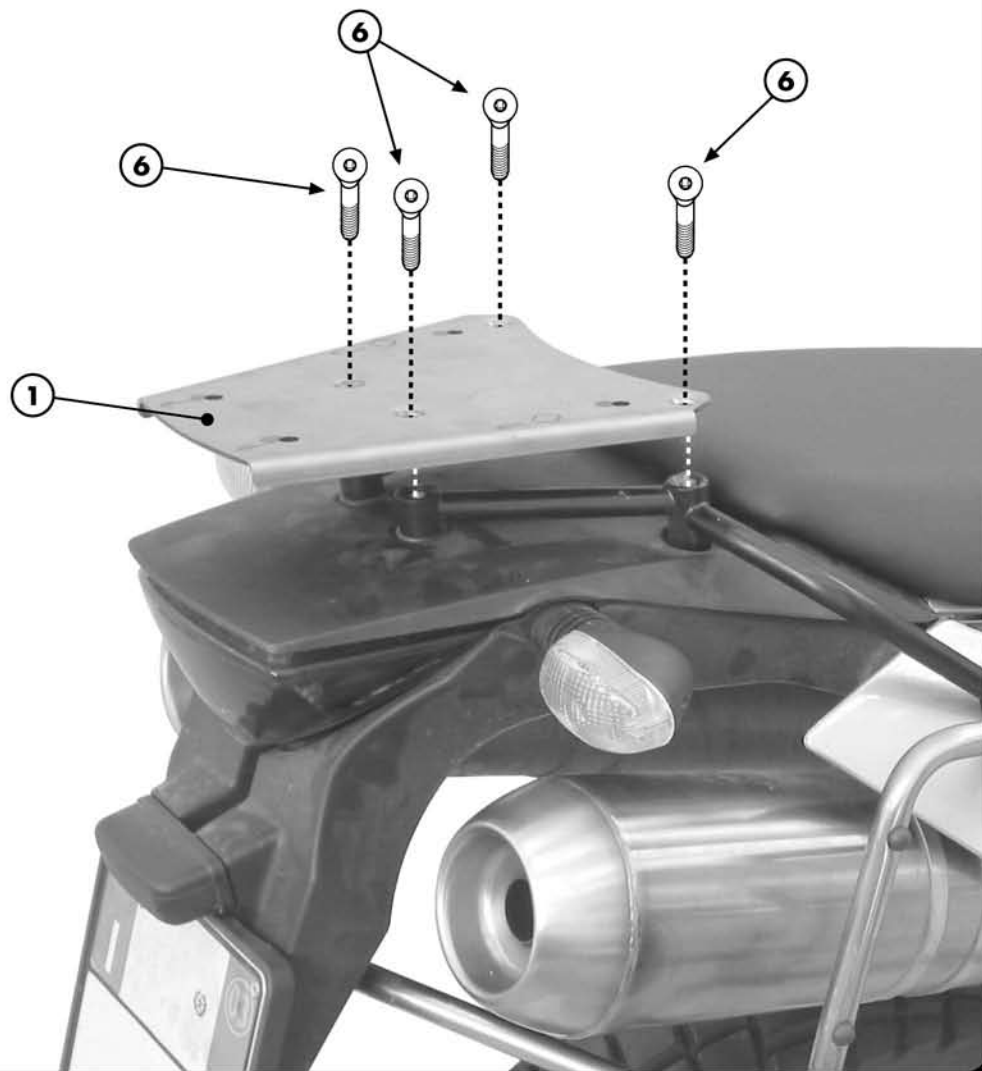
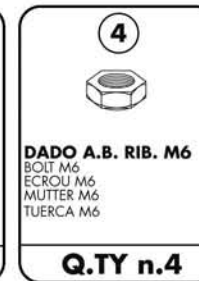


PIASTRA SPECIFICA - SPECIFIC PLATE  
 PLATINE SPECIFIQUE - SPEZIFISCHE PLATTE - PARRILLA ESPECIFICA

# KTM 950 ADVENTURE 2003

ISTRUZIONI DI MONTAGGIO - MOUNTING INSTRUCTIONS  
 INSTRUCTIONS DE MONTAGE - BAUANLEITUNG - INSTRUCCIONES DE MONTAJE



E650M - KE6500

PIASTRA SPECIFICA - SPECIFIC PLATE  
PLATINE SPECIFIQUE - SPEZIFISCHE PLATTE - PLETINA ESPECÍFICA

# KTM 950 ADVENTURE 2003

ISTRUZIONI DI MONTAGGIO - MOUNTING INSTRUCTIONS  
INSTRUCTIONS DE MONTAGE - BAUANLEITUNG - INSTRUCCIONES DE MONTAJE

## I ISTRUZIONI DI MONTAGGIO

1. SMONTARE IL PORTAPACCHI ORIGINALE.
2. SOSTITUIRLO CON IL PARTICOLARE N°1 COME INDICATO IN FOTO A;
3. MONTARE LA PIASTRA DI AGGANCIAMENTO DEL BAULETTO (NON INCLUSA) COME INDICATO NELLA FOTO B;
4. ULTIMARE IL MONTAGGIO CONTROLLANDO CHE LE TUTTE LE VITI SIANO SERRATE BENE.

## GB MOUNTING INSTRUCTIONS

1. REMOVE THE ORIGINAL CASE CARRIER
2. REPLACE IT WITH THE PART N° 1 AS SHOWN IN PICTURE A.
3. NOW MOUNT THE PLATE FOR THE FITTING OF THE CASE (NOT INCLUDED) AS SHOWN IN PICTURE B.
4. LASTLY TIGHTEN ALL THE SCREWS.

## F INSTRUCTIONS DE MONTAGE

1. DEMONTER DE PORTE PAQUET D'ORIGINE;
2. LE REMPLACER AVEC LA PIECE N°1 COMME INDIQUE SUR LA PHOTO A;
3. MONTER LA PLATINE DU TOP CASE (NON INCLUSE) COMME ILLUSTRE SUR LA PHOTO B;
4. FINIR LE MONTAGE EN CONTROLANT QUE TOUTES LES VIS SOIENT BIEN SERREES

## D BAUANLEITUNG

1. NEHMEN SIE DEN ORIGINAL GEPÄCKTRÄGER AB.
2. ERSETZEN SIE IHN MIT DEM TEIL NR. 1 WIE IM BILD A BESCHRIEBEN.
3. MONTIEREN SIE DIE PLATTE FÜR DIE KOFFERBEFESTIGUNG (NICHT VORHANDEN) WIE IM BILD B BESCHRIEBEN.
4. ZULETZT ZIEHEN SIE ALLE SCHRAUBEN FEST.

## ES

## INSTRUCCIONES DE MONTAJE

1. DESMONTAR EL PORTAEQUIPAJE ORIGINAL
2. SUSTITUIRLO CON EL DETALLE NR 1 COMO INDICA LA FOTO A
3. MONTAR LA PARRILLA (NO INCLUIDA) COMO INDICA LA FOTO B
4. COMPLETAR EL MONTAJE APRETANDO TODOS LOS TORNILLOS.