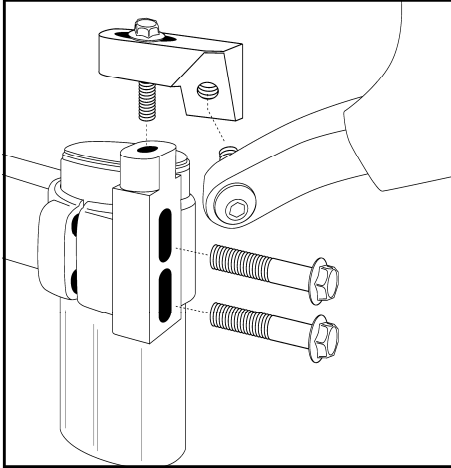


# Barkbusters

Barkbusters is a Registered Trade Mark of Rideworx Pty Ltd

## Triple Clamp Mounting



Manufactured by:



Phone: +61 (0)2 4271 8244  
Email: info@barkbusters.net  
Web: [www.barkbusters.net](http://www.barkbusters.net)

INS-TCM

### ENGLISH

Triple Clamp Mounting  
Fits most bikes with front or side top triple clamp pinch bolts regardless of handlebar size or type.

#### Fitting Instructions

Remove the original, top triple clamp pinch bolts. Fit the upright post, with the long flange bolts supplied, to the top triple clamp. (See diagram.)

#### Do not tighten at this stage.

The upright post can be adjusted up and down for height variation.

Fit the Barkbusters handguard as per instructions on the packaging. Now fit the connecting arm between the Barkbusters Alloy bar and the upright post with the bolts supplied. (See diagram.)

Diagram shows left side connecting arm with undercut towards the front.

Position all parts so they align with each other, and then tighten all bolts.

**Note:** The flange bolt that holds the connecting arm to the upright post should be tightened *last*.

**Important:** Use a mild thread locking compound on all bolts.

**Warning:** Check operation of all handlebar mounted controls to insure they are operating correctly and are in accordance with the OEM specifications. Do not continue riding if any controls are not operating correctly. (Check all bolts periodically.)

**Note:** If this triple clamp mounting is fitted to a Honda XR 250/400/600 you will need to purchase 4 x 65mm long bolts to use in place of the 4 x 60mm bolts supplied. This is to ensure you have a minimum of 12mm thread engagement.

### FRENCH

Montage des tés de fourche  
Adapté à la plupart des motos munies de boulons de bridage de té de fourche supérieur avants ou latéraux, quels que soient la taille et le type de guidon utilisé.

#### Instructions de mise en place

Ôter les boulons de bridage du té de fourche supérieur originaux. Fixer l'axe vertical à l'aide des boulons à longue collerette fournis sur le té de fourche supérieur. (Voir schéma) Ne pas serrer à ce stade.

L'axe vertical peut être ajusté vers le haut ou le bas pour une hauteur variée.

Fixer le protège-main Barkbusters en suivant les instructions données sur l'emballage. Fixer ensuite la tringle de raccord de la barre en alliage Barkbusters et de l'axe vertical à l'aide des boulons fournis. (Voir schéma)

Le schéma représente la tringle de raccord gauche ayant un dégagement vers l'avant.

Mettre toutes les pièces en place de sorte à ce qu'elles s'alignent, puis serrer tous les boulons.

**Remarque :** Le boulon à collerette qui sert de raccord entre la tringle de raccord et l'axe vertical doit être resserré en dernier.

**Important :** Utiliser un composé frein-filet doux sur tous les boulons.

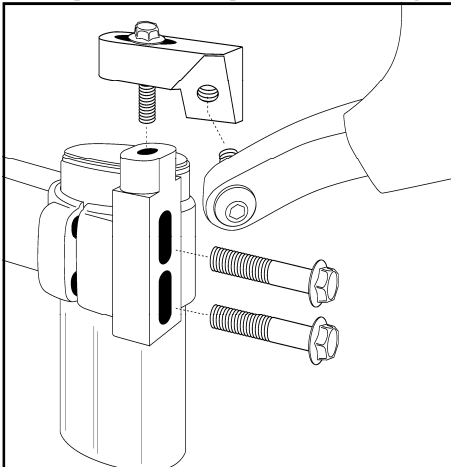
**Avertissement :** Vérifier que les commandes du guidon fonctionnent bien et qu'elles répondent aux exigences des normes du fabricant. Arrêter de conduire si l'une des commandes ne fonctionne pas bien. (Vérifier tous les boulons régulièrement.)

**Remarque :** Si ce montage de té de fourche est installé sur une Honda XR 250/400/600, il faut acheter des boulons longs 4 x 65 mm pour remplacer les boulons 4 x 60 mm fournis. Ceci permet de s'assurer que l'on a un engagement sur le filetage d'au moins 12 mm.

# Barkbusters

Barkbusters is a Registered Trade Mark of Rideworx Pty Ltd

## Triple Clamp Mounting



Manufactured by:



Phone: +61 (0)2 4271 8244  
Email: info@barkbusters.net  
Web: [www.barkbusters.net](http://www.barkbusters.net)

INS-TCM

### ENGLISH

Triple Clamp Mounting  
Fits most bikes with front or side top triple clamp pinch bolts regardless of handlebar size or type.

#### Fitting Instructions

Remove the original, top triple clamp pinch bolts. Fit the upright post, with the long flange bolts supplied, to the top triple clamp. (See diagram.)

#### Do not tighten at this stage.

The upright post can be adjusted up and down for height variation.

Fit the Barkbusters handguard as per instructions on the packaging. Now fit the connecting arm between the Barkbusters Alloy bar and the upright post with the bolts supplied. (See diagram.)

Diagram shows left side connecting arm with undercut towards the front.

Position all parts so they align with each other, and then tighten all bolts.

**Note:** The flange bolt that holds the connecting arm to the upright post should be tightened *last*.

**Important:** Use a mild thread locking compound on all bolts.

**Warning:** Check operation of all handlebar mounted controls to insure they are operating correctly and are in accordance with the OEM specifications. Do not continue riding if any controls are not operating correctly. (Check all bolts periodically.)

**Note:** If this triple clamp mounting is fitted to a Honda XR 250/400/600 you will need to purchase 4 x 65mm long bolts to use in place of the 4 x 60mm bolts supplied. This is to ensure you have a minimum of 12mm thread engagement.

### FRENCH

Montage des tés de fourche  
Adapté à la plupart des motos munies de boulons de bridage de té de fourche supérieur avants ou latéraux, quels que soient la taille et le type de guidon utilisé.

#### Instructions de mise en place

Ôter les boulons de bridage du té de fourche supérieur originaux. Fixer l'axe vertical à l'aide des boulons à longue collerette fournis sur le té de fourche supérieur. (Voir schéma) Ne pas serrer à ce stade.

L'axe vertical peut être ajusté vers le haut ou le bas pour une hauteur variée.

Fixer le protège-main Barkbusters en suivant les instructions données sur l'emballage. Fixer ensuite la tringle de raccord de la barre en alliage Barkbusters et de l'axe vertical à l'aide des boulons fournis. (Voir schéma)

Le schéma représente la tringle de raccord gauche ayant un dégagement vers l'avant.

Mettre toutes les pièces en place de sorte à ce qu'elles s'alignent, puis serrer tous les boulons.

**Remarque :** Le boulon à collerette qui sert de raccord entre la tringle de raccord et l'axe vertical doit être resserré en dernier.

**Important :** Utiliser un composé frein-filet doux sur tous les boulons.

**Avertissement :** Vérifier que les commandes du guidon fonctionnent bien et qu'elles répondent aux exigences des normes du fabricant. Arrêter de conduire si l'une des commandes ne fonctionne pas bien. (Vérifier tous les boulons régulièrement.)

**Remarque :** Si ce montage de té de fourche est installé sur une Honda XR 250/400/600, il faut acheter des boulons longs 4 x 65 mm pour remplacer les boulons 4 x 60 mm fournis. Ceci permet de s'assurer que l'on a un engagement sur le filetage d'au moins 12 mm.

## GERMAN UNIVERSELLE DREIFACH-MONTAGEKLEMME

Passend für alle gängigen Motorräder mit dreifachen, vorn oder seitlich angebrachten Befestigungsklemmen.

### Montagehinweise:

Demontieren Sie zuerst die Original-Befestigungsschrauben der Gabelbrücke.

Befestigen Sie den anschließend den waagrechten und senkrechten Adapter - mit den beiliegenden Schrauben – an die obere Gabelbrücke. (Siehe Abbildung) **Bitte Schrauben noch nicht festziehen.**

Beide Adapter lassen sich je nach Bedarf verstellen.

Sie den Barkbusters Handprotector gemäss der Anleitung auf der Verpackung. Befestigen Sie nun die Barkbusters Aluminium Strebe auf dem waagrechten Adapter mit den beiliegenden Schrauben. (Siehe Abbildung).

Abbildung zeigt linke Aluminiumstrebe mit dem Adapter mit nach vorne zeigender Vertiefung.

Richten Sie Teile aus und ziehen Sie erst dann alle Schrauben fest.

**Bitte beachten Sie:** Die Flanschschraube, die die Barkbusters Aluminiumstrebe an den oberen Adapter fixiert, sollte **zum Schluss** festgezogen werden.

**Wichtig:** Verwenden Sie eine mittelfeste flüssige Schraubensicherung an allen Schrauben.

**Warnung:** Überprüfen Sie die Funktionsfähigkeit aller am Lenker angebrachten Bedienelemente, um sicherzustellen, dass sie einwandfrei funktionieren und den Vorschriften des Serienzubehörs entsprechen. Benutzen Sie Ihr Fahrzeug auf keinen Fall weiter, falls nur eines dieser Bedienelemente nicht funktioniert. (Kontrollieren Sie regelmässig alle Schrauben.)

**Bitte beachten Sie:** Falls diese Dreifach-Montageklemme an eine Honda XR 250/400/600 montiert wird, müssen Sie zusätzlich eine Schraube mit den Abmessungen 4 x 65mm anstatt der mitgelieferten 4 x 60mm Schrauben benutzen. Dies gewährleistet eine minimale Gewindeeintrückung von 12mm.

## GERMAN UNIVERSELLE DREIFACH-MONTAGEKLEMME

Passend für alle gängigen Motorräder mit dreifachen, vorn oder seitlich angebrachten Befestigungsklemmen.

### Montagehinweise:

Demontieren Sie zuerst die Original-Befestigungsschrauben der Gabelbrücke.

Befestigen Sie den anschließend den waagrechten und senkrechten Adapter - mit den beiliegenden Schrauben – an die obere Gabelbrücke. (Siehe Abbildung) **Bitte Schrauben noch nicht festziehen.**

Beide Adapter lassen sich je nach Bedarf verstellen.

Sie den Barkbusters Handprotector gemäss der Anleitung auf der Verpackung. Befestigen Sie nun die Barkbusters Aluminium Strebe auf dem waagrechten Adapter mit den beiliegenden Schrauben. (Siehe Abbildung).

Abbildung zeigt linke Aluminiumstrebe mit dem Adapter mit nach vorne zeigender Vertiefung.

Richten Sie Teile aus und ziehen Sie erst dann alle Schrauben fest.

**Bitte beachten Sie:** Die Flanschschraube, die die Barkbusters Aluminiumstrebe an den oberen Adapter fixiert, sollte **zum Schluss** festgezogen werden.

**Wichtig:** Verwenden Sie eine mittelfeste flüssige Schraubensicherung an allen Schrauben.

**Warnung:** Überprüfen Sie die Funktionsfähigkeit aller am Lenker angebrachten Bedienelemente, um sicherzustellen, dass sie einwandfrei funktionieren und den Vorschriften des Serienzubehörs entsprechen. Benutzen Sie Ihr Fahrzeug auf keinen Fall weiter, falls nur eines dieser Bedienelemente nicht funktioniert. (Kontrollieren Sie regelmässig alle Schrauben.)

**Bitte beachten Sie:** Falls diese Dreifach-Montageklemme an eine Honda XR 250/400/600 montiert wird, müssen Sie zusätzlich eine Schraube mit den Abmessungen 4 x 65mm anstatt der mitgelieferten 4 x 60mm Schrauben benutzen. Dies gewährleistet eine minimale Gewindeeintrückung von 12mm.

## ITALIAN

### Montaggio della piastra forcella

Si adatta alla maggior parte delle motociclette con bullone di fissaggio della piastra superiore frontale o laterale, a prescindere dal tipo o dalle dimensioni del manubrio.

### Istruzioni per il montaggio

Rimuovete i bulloni di fissaggio originali della piastra forcella superiore. Adattate il montante alla piastra forcella superiore mediante i bulloni flangiati lunghi forniti assieme. (Vedi diagramma), senza serrare.

Il montante può essere aggiustato verso l'alto o verso il basso, a seconda della variazione in altezza.

Adattate il paramano Barkbusters come da istruzioni sull'imballo. Montate poi il braccio di connessione tra la barra in lega Barkbuster s e il montante mediante i bulloni forniti assieme. (Vedi diagramma).

Il diagramma mostra il braccio di connessione sinistro con **undercut** verso la parte anteriore.

Posizionate tutte le parti in modo da allinearle tra loro e in seguito serrate tutti i bulloni.

**Nota:** Il bullone flangiato che tiene il braccio di connessione al montante dovrebbe essere serrato per ultimo.

## ITALIAN

### Montaggio della piastra forcella

Si adatta alla maggior parte delle motociclette con bullone di fissaggio della piastra superiore frontale o laterale, a prescindere dal tipo o dalle dimensioni del manubrio.

### Istruzioni per il montaggio

Rimuovete i bulloni di fissaggio originali della piastra forcella superiore. Adattate il montante alla piastra forcella superiore mediante i bulloni flangiati lunghi forniti assieme. (Vedi diagramma), senza serrare.

Il montante può essere aggiustato verso l'alto o verso il basso, a seconda della variazione in altezza.

Adattate il paramano Barkbusters come da istruzioni sull'imballo. Montate poi il braccio di connessione tra la barra in lega Barkbuster s e il montante mediante i bulloni forniti assieme. (Vedi diagramma).

Il diagramma mostra il braccio di connessione sinistro con **undercut** verso la parte anteriore.

Posizionate tutte le parti in modo da allinearle tra loro e in seguito serrate tutti i bulloni.

**Nota:** Il bullone flangiato che tiene il braccio di connessione al montante dovrebbe essere serrato per ultimo.

## SPANISH

### SOPORTE DE ANCLAJE TRIPLE

Se adapta a la mayoría de motos que tienen una abrazadera triple con prisioneros frontal o lateral, independientemente del tamaño o tipo de manillar.

### Instrucciones de montaje

Saque los prisioneros del triple anclaje de origen. Sujete el montante vertical a la abrazadera triple con los tornillos de rosca larga que se incluyen. (Ver esquema). **No apriete los tornillos por el momento.**

El montante vertical puede desplazarse arriba y abajo para variar la altura.

Coloque el protector Barkbusters de acuerdo con las instrucciones de montaje. Seguidamente, coloque el brazo conector entre la barra del Barkbusters y el montante vertical y sujételo con los tornillos que se incluyen. (Ver esquema). El esquema muestra la sección frontal del brazo conector izquierdo.

Coloque todas las piezas de manera que queden alineadas y apriete todos los tornillos.

**Nota:** El tornillo que sujeta el brazo conector al montante vertical deberá apretarse en último lugar.

**Importante:** Utilice un compuesto de fijación suave en todos los tornillos.

**Atención:** Compruebe que todos los mandos montados en el manillar funcionan correctamente y que se corresponden con las especificaciones OEM. No conduzca si nota que los mandos no responden correctamente. (Compruebe regularmente el estado de los tornillos).

**Nota:** Si se coloca el soporte de triple anclaje en una moto Honda XR 250/400/600, será necesario adquirir tornillos de 4x65mm de largo para colocarlos en lugar de los de 4x60mm que se incluyen. De esta manera se garantiza un mínimo de 12mm de rosca.

## SPANISH

### SOPORTE DE ANCLAJE TRIPLE

Se adapta a la mayoría de motos que tienen una abrazadera triple con prisioneros frontal o lateral, independientemente del tamaño o tipo de manillar.

### Instrucciones de montaje

Saque los prisioneros del triple anclaje de origen. Sujete el montante vertical a la abrazadera triple con los tornillos de rosca larga que se incluyen. (Ver esquema). **No apriete los tornillos por el momento.**

El montante vertical puede desplazarse arriba y abajo para variar la altura.

Coloque el protector Barkbusters de acuerdo con las instrucciones de montaje. Seguidamente, coloque el brazo conector entre la barra del Barkbusters y el montante vertical y sujételo con los tornillos que se incluyen. (Ver esquema). El esquema muestra la sección frontal del brazo conector izquierdo.

Coloque todas las piezas de manera que queden alineadas y apriete todos los tornillos.

**Nota:** El tornillo que sujeta el brazo conector al montante vertical deberá apretarse en último lugar.

**Importante:** Utilice un compuesto de fijación suave en todos los tornillos.

**Atención:** Compruebe que todos los mandos montados en el manillar funcionan correctamente y que se corresponden con las especificaciones OEM. No conduzca si nota que los mandos no responden correctamente. (Compruebe regularmente el estado de los tornillos).

**Nota:** Si se coloca el soporte de triple anclaje en una moto Honda XR 250/400/600, será necesario adquirir tornillos de 4x65mm de largo para colocarlos en lugar de los de 4x60mm que se incluyen. De esta manera se garantiza un mínimo de 12mm de rosca.